

- Gleichmäßige Teilung des Teiges.
- Hervorragendes Rundwirken der Teiglinge.
- Austauschbarer Messerkopf.
- Leichte und schnelle Anpassung für andere Teiggewichte.

- División regular de la masa.
- Excelente boleado de las piezas.
- Cabezal divisor fácilmente cambiabile.
- Fácil reglaje para pesos diversos de masa.

- Taglio uniforme della pasta.
- Ottima formatura arrotondata dei panetti.
- Testa a dividere facilmente scambiabile.
- Facile regolazione ai diversi pesi della pasta.



Vollautomatische Teigteil- und Wirkmaschinen
Divisora boleadora automático
Spezzatrice-arrotondatrice automatico

**GROSSE
TEIGGEWICHTSBEREICHE.
AMPLIO RANGO
DE PESOS DE MASA.
AMPIA GAMMA DI PESO
DELLA PASTA.**

- Messer aus Edelstahl.
- Cuchillas en acero inoxidable.
- Lame in acciaio inossidabile.



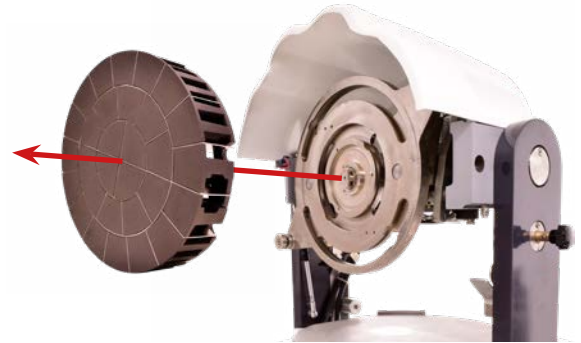
- Automatische Messer-Reinigungsstellung.
- Posicionamiento automático para la limpieza de las cuchillas.
- Posizionamento automatico per la pulizia delle lame.

- 10 Programme für die Press- und Wirkzeit.
- 10 programmi per il tempo di pressatura e boleadora.
- 10 programas de prensado y arrotondado.

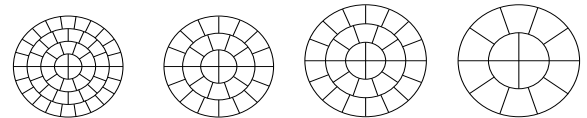
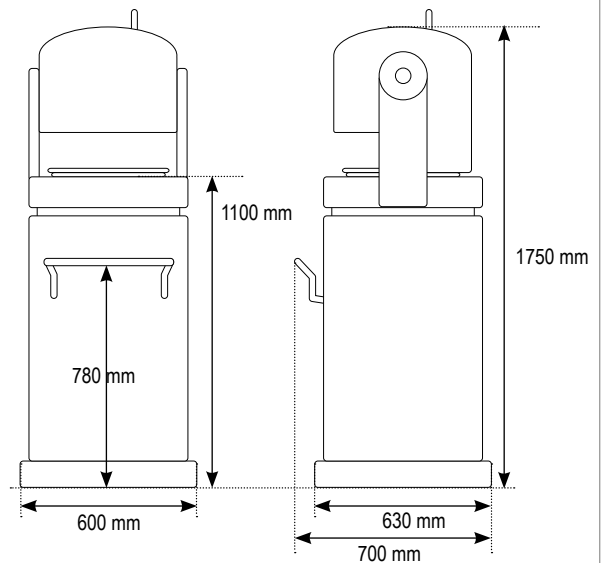
- Maschine ist bereits serienmäßig fahrbar.
- La máquina es móvil.
- La macchina è mobile.

- Ideal zum Rundwirken von kleinen Partybrötchen bis großen Semmeln.
- Ideal para bolear bollitos y masa de pizza.
- Ideale per panetti arrotondati e per la pasta per pizze.

- Wirkraumhöhe für verschiedene Teiggewichte leicht anzupassen.
- Fácil adaptación del alto de las cámaras para un tamaño diferente de la masa.
- Facile adattamento della altura delle camere per una pezzatura diversa della pasta.



- Einfacher Austauschbarer Messerkopf.
- Cabezal divisor fácilmente cambiabile.
- Testa a dividere facilmente scambiabile.



3-52

3-30

4-30

4-14

AUTOBUN

MESSERKOPF | CABEZAL DIVISOR | TESTA A DIVIDERE

TEIGGEWICHT | PESO DE LA MASA | PESO PASTA

16 - 45 g

25 - 80 g

40 - 120 g

130 - 400 g

STÜCKZAHL | NÚMERO DE PIEZAS | NUMERO DI PEZZI

52

30

30

14

MOTORLEISTUNG | POTENCIA MOTOR | POTENZA MOTRICE

1,3 kW

NETTOGEWICHT MASCHINE | PESO NETO MÁQUINA | PESO NETTO MACCHINA

380 kg

SPANNUNG | VOLTAJE | VOLTAGGIO

3Ph x 230/400V 50Hz

WIRKTeller | PLACAS DE BOLEADO | PIATTI

3