

- Zeitschaltuhr.
- 10 stufenlose Geschwindigkeiten.
- Serienmäßig mit Edelstahlkessel, Rührbesen, Flachrührer und Knethaken.
- 80L: mit automatischer Kesselhebung.
- Optional erhältlich mit kleinerem Kessel.

- Temporizador.
- 10 velocidades continuas.
- De serie con tina, batidor, pala y gancho amasador.
- 80L: con elevación de perol automática.
- Perol reducido opcional.

- Timer.
- 10 velocità a forza costante.
- Vasca, frusta, spatola e spirale in dotazione.
- 80L: con sollevamento automatico della vasca.
- Vasca ridotta opzionale.



Digital gesteuerte Planetenrührmaschinen
Batidora planetaria digital
Mescolatrice planetaria digitale



Kesselhebung. // Levantamiento de tina. // Sollevamento vasca.

20L → 60L



- Hebel.
- Palanca.
- Leva.

80L



- Automatischer Kesselhebung.
- Elevación de perol automática.
- Automatische kuiplift.

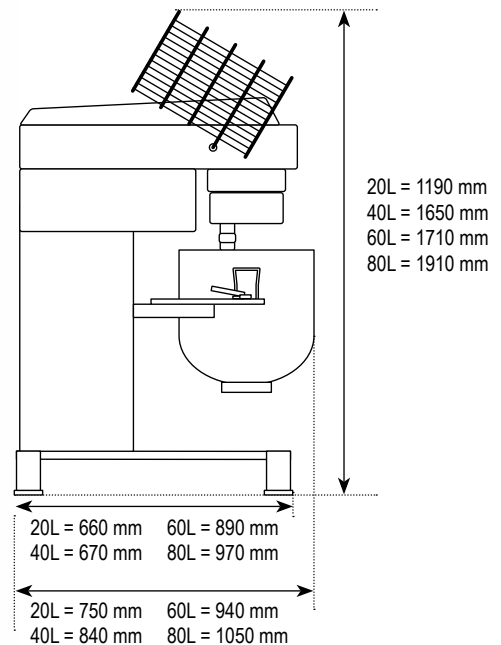
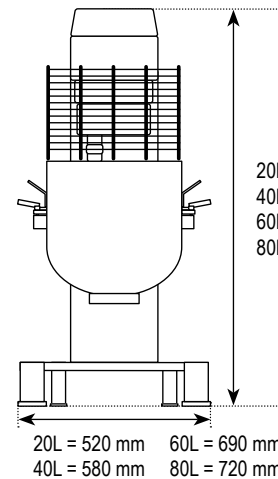
- Sicherheitsgitter aus Edelstahl + integrierte Staubschutzabdeckung.
- Rejilla de seguridad en acero inoxidable + guardapolvo integrada.
- Griglia di sicurezza in acciaio inossidabile + cappuccio parapolvere integrato.

- 10 stufenlose Geschwindigkeiten mit Timer
- 10 velocidades progresivas con temporizador
- 10 velocità progressive con timer

- Tragarme aus Edelstahl.
- Brazos portantes en acero inoxidable.
- Bracci portanti in acciaio inossidabile.



- Geschlossener Planetengetriebe aus Edelstahl (ideal gegen heißen Dampf und einfach zu warten).
- Cabeza planetaria cerrada de acero inoxidable (limpieza fácil y ideal contra vapor caliente).
- Testa planetaria chiusa in acciaio inossidabile (pulizia facile e ideale contro il vapore caldo).



20L 40L 60L 80L

PLANETO		20 L	40 L	60 L	80 L
KAPAZITÄT CAPACIDAD CAPACITÀ		20 L	40 L	60 L	80 L
MOTORLEISTUNG POTENCIA MOTOR POTENZA MOTRICE		1,1 kW	2,2 kW	3 kW	4,5 kW
NETTOGEWICHT MASCHINE PESO NETO MÁQUINA PESO NETTO MACCHINA		100 kg	250 kg	350 kg	450 kg
U/min bei 50 Hz Rev./min a 50 Hz Giri/min a 50 Hz 1/10 Geschwindigkeit 1ª/10ª velocidad 1ª/10ª velocità		148/492	125/424	165/450	133/400
OPTION KLEINERER KESSEL OPCIÓN REDUCCIÓN TINA OPCIÓN VASCA RIDOTTA und Werkzeuge - y utensilios - e attrezzi		✓ 10 L	✓ 20 L	✓ 30 L	✓ 60 L
OPTION KESSELWAGEN OPCIÓN CARRO DE TINA OPCIÓN CARRELLO PER VASCA		✗	✓	✓	✓
SPANNUNG VOLTAJE VOLTAGGIO		230V 1Ph 50Hz	3Ph x 230/400V 50Hz		400V 3Ph 50Hz