

- Serienmäßig mit Edelstahlkessel, Rührbesen, Flachrührer und Knethaken.
- 3 Geschwindigkeiten.
- Robuste Maschine.
- Mechanische Übertragung.
- Maschine muss gestoppt werden, wenn die Geschwindigkeit geändert wird.

- Entregada con tina, batidor, pala y gancho.
- 3 velocidades.
- Máquina robusta.
- Transmisión mecánica.
- Hay que parar la máquina para cambiar la velocidad.

- Vasca, frusta, spatola e spirale in dotazione.
- 3 velocità.
- Costruzione robusta.
- Trasmissione meccanica.
- La macchina deve essere fermata prima di cambiare velocità.



Manuell gesteuerte Planetenrührmaschine
Batidora planetaria manual
Mescolatrice planetaria manuale

- Serienmäßig mit Edelstahlkessel, Rührbesen, Flachrührer und Kneithaken.
- De serie con tina, batidor, pala removedor y gancho amasador.
- Vasca, frusta, spatola e spirale in dotazione.



- Kesselhebung.
- Levantamiento de tina.
- Sollevamento vasca.

SM-200/SM2-200C


- Hebel.
- Palanca.
- Leva.

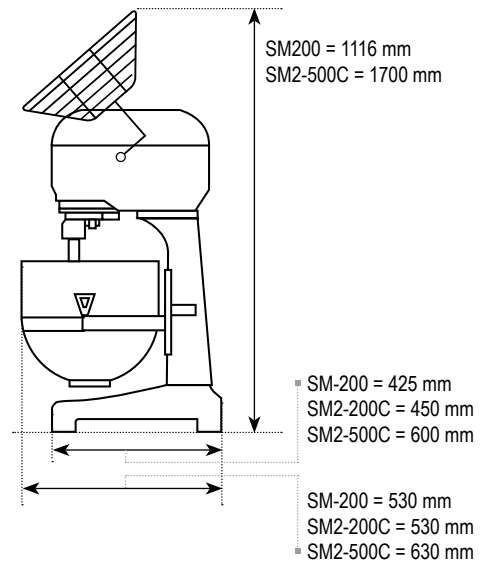
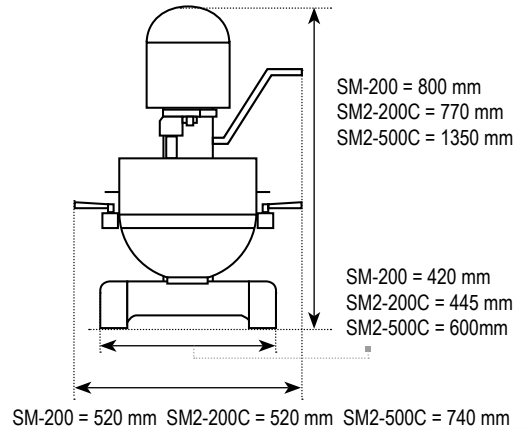
SM2-500C


- Drehrad.
- Manivela.
- Manovella.

- 3 Geschwindigkeiten.
- 3 velocidades.
- 3 velocità.

- Robuste Maschine.
- Máquina robusta.
- Macchina robusta.

- Mechanische Übertragung.
- Transmisión mecánica.
- Trasmissione meccanica.

SEITENANSICHT | PERFIL | VISTA LATERALE

VORDERANSICHT | ALZADO | VISTA FRONTALE

SM-200
SM2-200C
SM2-500C

MODEL	SM-200	SM2-200C	SM2-500C
KAPAZITÄT CAPACIDAD CAPACITÀ (L)	20 (10 opt.)	20	40 (20 opt.)
MOTORLEISTUNG POTENCIA MOTOR POTENZA MOTRICE	0,9 kW	1,1 kW	1,1 kW
U/min bei 50 Hz Rev./min a 50 Hz Giri/min a 50 Hz 1./2./3. Geschwindigkeit 1ª/2ª/3ª velocidad 1ª/2ª/3ª velocità	158/293/535	158/293/535	116/208/464
NETTOGEWICHT MASCHINE PESO NETO MÁQUINA PESO NETTO MACCHINA	110 kg	60 kg	190 kg
SPANNUNG VOLTAJE VOLTAGGIO	230V 1Ph 50Hz	230V 1Ph 50Hz	230/400V 50Hz
OPTION KLEINERER KESSEL OPCIÓN REDUCCIÓN TINA OPZIONE VASCA RIDOTTA und Werkzeuge - y utensilios - e attrezzi	✓ 10 L	✗	✓ 20 L