



**2 YEARS
WARRANTY**

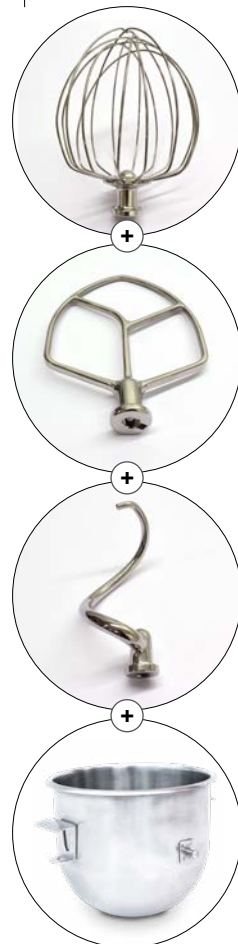
**Planetenrührmaschine
Batidora planetaria
Mescolatrice planetaria**

- 5 stufenlose Geschwindigkeiten mit Timer.
- 5 velocidades variables con temporizador.
- 5 velocità variabili con timer.



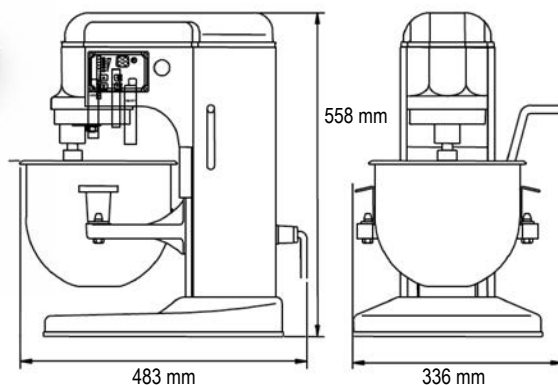
- Stabile Basis.
- Base estable.
- Base stabile.

- Inklusive Werkzeuge.
- Herramientas incluidas.
- Utensili inclusi.



- Spritzschutzdeckel.
- Tapa antisalpicaduras.
- Coperchio antispruzzo.

- Sehr robuste Maschine.
- Máquina muy robusta.
- Macchina molto robusta.



MODEL	SE10L
KAPAZITÄT KESSEL CAPACIDAD DE LA TINA CAPACITÀ VASCA	10 L
GESCHWINDIGKEIT U/min. VELOCIDAD rev/min. VELOCITÀ giri/min.	100 - 500
Max. Mehl Máx. harina Max. farina	1 kg
NETTOGEWICHT MASCHINE PESO NETO MÁQUINA PESO NETTO MACCHINA	20 kg
LEISTUNG POTENCIA POTENZA	650 W
SPANNUNG VOLTAJE VOLTAGGIO	230V 1Ph