



RONDO®

AUSROLLMASCHINEN
LAMINADORA ● SFOGLIATRICE

STM5303 ● STM5304 ● STM615



D

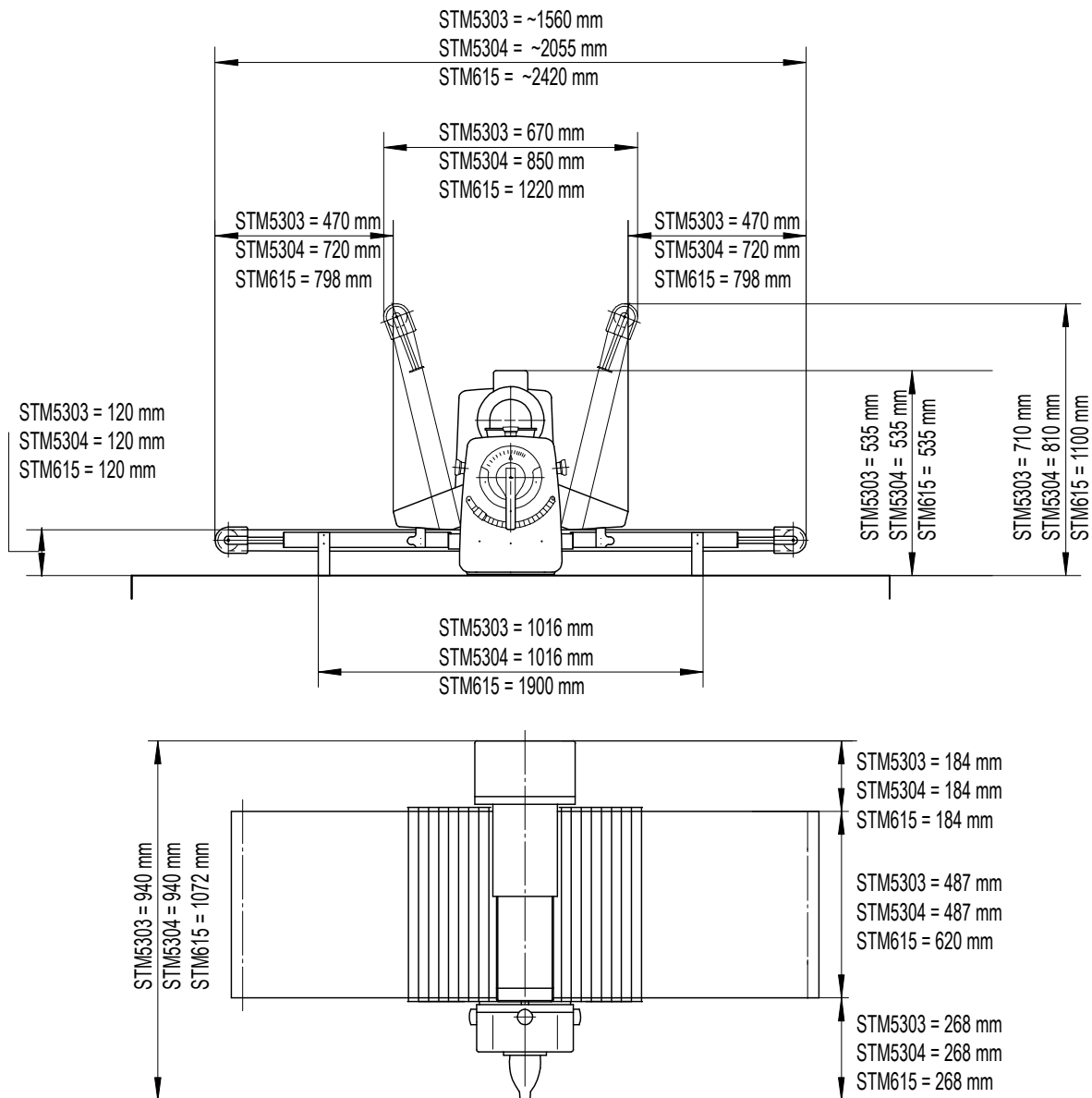
- Mit Leinenbänder ausgestattet.
- Abstreifer können leicht ohne Werkzeuge ausgebaut werden.
- Hochklappbare Tische aus Edelstahl.
- Externer elektrischer Motor.
- Individuelle Knöpfe für Start und Stopp.
- Sicherheitsgitter.

ES

- Cintas transportadoras de algodón.
- Los rascadores pueden ser desmontados sin instrumentos.
- Mesas plegables en acero inoxidable.
- Motor eléctrico externo.
- Botones individuales para encendido y apagado.
- Rejillas de seguridad.

IT

- Nastri trasportatori in cotone.
- I raschiatori possono essere smontati senza attrezzi.
- Tavoli sollevabili in acciaio inossidabile.
- Motore elettrico esterno.
- Pulsanti individuali per l'avvio e lo spegnimento.
- Griglie di sicurezza.



	STM5303	STM5304	STM615
Bandbreite Larghezza dei tappeti Ancho de cinta	475 mm	475 mm	605 mm
Tischlänge Lunghezza dei tavoli Longitud de mesa total	1560 mm	2055 mm	2420 mm
Walzenbreite Lunghezza dei cilindri Longitud de cilindros	500 mm	500 mm	633 mm
Walzenabstand Apertura cilindri Abertura cilindros	0,5 - 30 mm	0,5 - 30 mm	0,5 - 30 mm
Bandgeschwindigkeit des Auslaufbands Velocità tappeto di scarico Velocidad cinta de descarga	50 cm/sec.	50 cm/sec.	50 cm/sec.
Leistung Potenza motore Potencia	0,75 kVA	0,75 kVA	1,0 kVA
Spannung Tensione di alimentazione Voltaje	3Ph 230/400V 50-60Hz		
Gewicht Peso netto macchina Peso neto máquina	85 kg	95 kg	110 kg
Arbeitsstellung In posizione di lavoro En posición de trabajo	940 x 1560 mm	940 x 2055 mm	1072 x 2420 mm
Ruhestellung In posizione di riposo En posición de descanso	940 x 670 mm	940 x 850 mm	1072 x 1220 mm