



✓ Weniger Teigerwärmung.  
Controllo del riscaldamento dell'impasto.  
Controllo del surriscaldamento dell'impasto.

✓ Schonendster Knetvorgang.  
Amasado muy suave.  
Amassamento molto delicato.

✓ Bis zu 100 % Teighydratation.  
Hasta un 100% de hidratación de la masa.  
Fino al 100% di idratazione dell'impasto.

✓ Ergonomisches, robustes Tischmodell.  
Modello di tavolo ergonomico e robusto.  
Modelo de mesa ergonómica y resistente.

**Doppelarm-Kneter**  
**Impastatrici a due braccia**  
**Amasadoras de doble brazo**

**2 YEARS  
WARRANTY**



- Transparente Kunststoffhaube (Soft-Close).
- Tapa de plástico transparente con amortiguador.
- Cappa in plastica trasparente con ammortizzatore.

- Laufruhiger Motor.
- Kraftübertragung mit Riemenantrieb.
- Motor silenzioso.
- Transmisión por correa.
- Motore silenzioso.
- Trasmissione a cinghia.



- Einfache digitale Steuerung.
- Control digital fácil de usar.
- Comando digitale semplice da utilizzare.

- Zeitschaltuhr mit 5 Geschwindigkeiten und 10 Knetstufen
- Timer con 5 velocidades y 10 pasos ajustables.
- Timer con 5 velocità e 10 fasi regolabili.

- V2A-Knetarme schnell & ohne Werkzeug auszubauen.
- Spülmaschinenfest.
- Brazos de amasar de acero inoxidable desmontables sin herramientas. Apto para lavavajillas.
- Bracci impastatori in acciaio inossidabile smontabili senza utensili. Adatto per lavastoviglie.

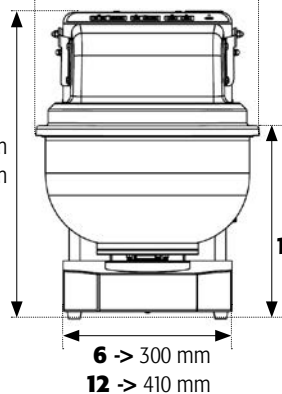


**TWINO 12**

- Mit Schwenkrädern.
- Con ruedas giratorias.
- Su ruote girevoli.

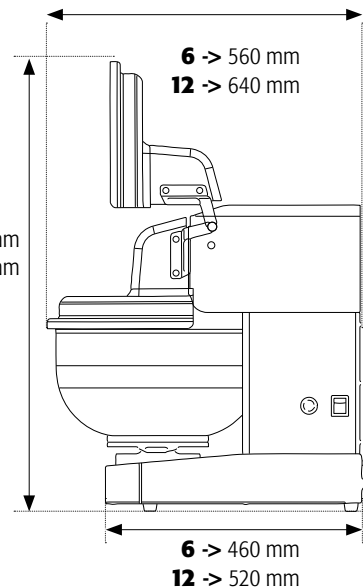
6 -> 400 mm  
12 -> 460 mm

6 -> 545 mm  
12 -> 690 mm



6 -> 830 mm  
12 -> 1020 mm

6 -> 330 mm  
12 -> 450 mm



6 -> 560 mm  
12 -> 640 mm

6 -> 460 mm  
12 -> 520 mm

**TWINO**

	6	12
TEIGKAPAZITÄT   CAPACIDAD MASA   CAPACITÀ DI PASTA	1,5 - 6 kg	3 - 12 kg
MEHLKAPAZITÄT   CAPACIDAD HARINA   CAPACITÀ DI FARINA	1 - 4 kg	2 - 8 kg
WASSERKAPAZITÄT   CAPACIDAD AGUA   CAPACITÀ DI ACQUA	0,5 - 2 L	1 - 4 L
KESSELKAPAZITÄT   VOLUMEN DEL TINA   VOLUME DELLA VASCA	16 L	32 L
ARMUMDREHUNGEN   ROTACIONES DEL BRAZO   ROTAZIONI DEL BRACCIO	35 - 65 /min	35 - 65 /min
NETTOGEWICHT MASCHINE   PESO NETO MÁQUINA   PESO NETTO MACCHINA	49 kg	88 kg
MOTORLEISTUNG   POTENCIA MOTOR   POTENZA MOTRICE	750 W	1500 W
SPANNUNG   VOLTAJE   VOLTAGGIO	230V 50Hz 1Ph	230V 50Hz 1Ph