

- Antrieb mit 2 Motoren
- Spiralo 25: Antrieb mit 1 Motor
- Stabile Konstruktion
- 3 Zeitschaltuhren für 1 Rückwärts- und 2 Vorwärtsgänge
- Digitale Steuerung
- Kurze Knetzeit mit hervorragenden Ergebnissen
- Schalter für manuellen oder automatischen Betrieb

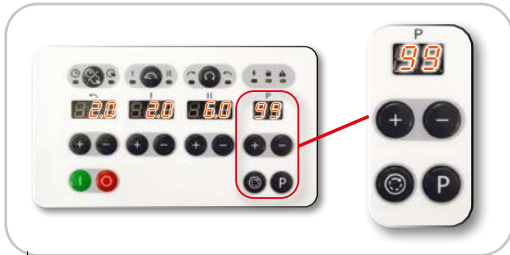
- *Funcionamiento con 2 motores.*
- *Spiralo 25: funcionamiento con 1 motor.*
- *Estructura robusta.*
- *3 temporizadores para el cambio de sentido y para velocidades 1 y 2.*
- *Control digital.*
- *Breve tiempo de amasado con excelente resultado.*
- *Botón de funcionamiento manual o automático.*

- *Azionamento da due motori.*
- *Spiralo 25: azionamento da un singolo motore.*
- *Costruzione solida.*
- *3 timer per l'inversione di direzione e per le velocità 1 e 2.*
- *Comandi digitali.*
- *Impasta rapidamente con risultati eccellenti.*
- *Selettore modalità automatica o manuale.*



Spiralkneter
Amasadora espiral
Impastatrice a spirale





- Panel mit 99 Programmen.
3 Zeitschaltuhren für 1 Rückwärts- und 2 Vorwärtsgänge.
- Panel con 99 programas.
3 temporizadores para el cambio de sentido y para velocidades 1 y 2.
- Pannello con 99 programmi.
3 timer per l'inversione di direzione e per le velocità 1 e 2.

- Standardmäßig mit transparenter Sicherheitsabdeckung mit Dämpfer.
- Estándar con cubierta de seguridad transparente con amortiguador.
- Standard con copertura di sicurezza trasparente con ammortizzatore.



- Manueller Betrieb im Falle eines defekten Digitalpanels.
- Operación manual en caso de un panel digital defectuoso.
- Operazione manuale in caso di pannello digitale difettoso.



- Riemenantrieb.
- Transmisión por correa.
- Trasmissione a cinghia.



- Stellfüße mit Schutz-Verkleidung.
Nicht für das Edelstahlmodell.
- Tapas de protección.
No para el modelo de acero inoxidable.
- Cappucci di protezione.
Non per il modello in acciaio inossidabile.



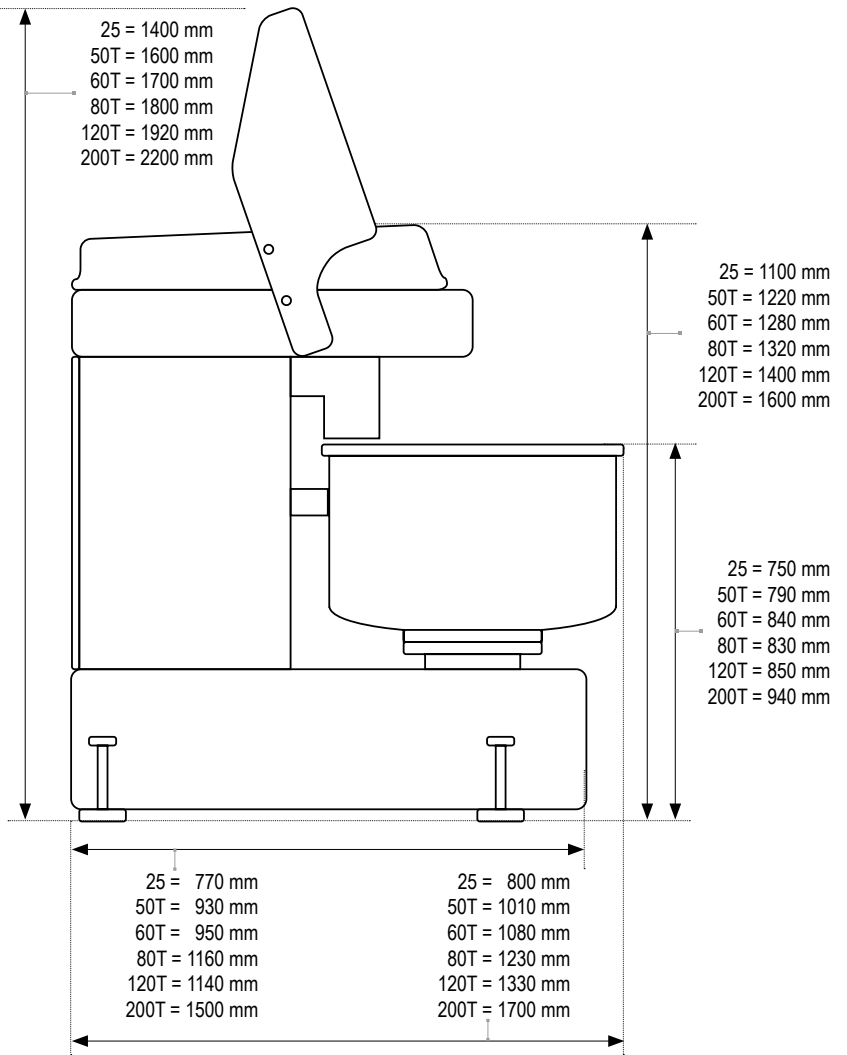
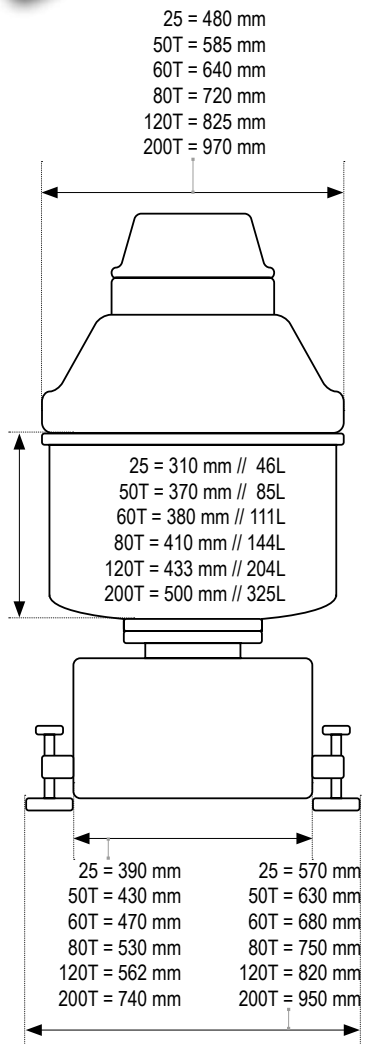
- Montiert auf Schwenkrädern, einfach zu bewegen.
- Montada sobre ruedas giratorias, fácil de desplazar.
- Montata su ruote, facile da spostare.



SICHERHEITSGITTER ALS OPTION.
REJILLA DE SEGURIDAD OPCIONAL.
GRIGLIA DI SICUREZZA OPZIONALE.



EDELSTAHLMODELL
MODELO DE ACERO INOXIDABLE
MODELLO IN ACCIAIO INOSSIDABILE



SPIRALO

	25	50T	60T	80T	120T	200T
TEIGKAPAZITÄT CAPACIDAD DE MASA CAPACITÀ IMPASTO	3 - 25 kg	6 - 50 kg	6 - 60 kg	6 - 80 kg	9 - 120 kg	15 - 200 kg
MEHLKAPAZITÄT CAPACIDAD DE HARINA CAPACITÀ FARINA 60% Wasser 60% agua 60% acqua	2 - 15 kg	4 - 30 kg	4 - 40 kg	4 - 50 kg	6 - 75 kg	10 - 120 kg
WASSERKAPAZITÄT CAPACIDAD AGUA CAPACITÀ ACQUA	1 - 8 L	2 - 15 L	2 - 20 L	2 - 25 L	3 - 40 L	5 - 60 L
MOTORLEISTUNG POTENCIA MOTOR POTENZA MOTRICE Knetspirale Espiral Spirale Kessel Tina Vasca	2,2 kW	3 kW 0,75 kW	4,12 kW 0,75 kW	4,5 kW 0,75 kW	6 kW 0,55 kW	12 kW 1,5 kW
EDELSTAHLMODELL MODELO DE ACERO INOXIDABLE MODELLO IN ACCIAIO INOSSIDABILE	✓	✓	✓	✓	✗	✗
ANSCHLUSSWERT VALOR FUSIBLE FUSIBILE OPTION SOFTSTARTER OPZIONE SOFTSTARTER OPCIÓN SOFTSTARTER	16 A ✗	16 A ✗	20 A ✗	20 A ✗	32 A 25 A	50 A 32 A
U/min bei 50 Hz Rev./min a 50 Hz Giri/min a 50 Hz 1./2. Geschwindigkeit 1ª/2ª velocidad 1ª/2ª velocità	140/280	135/270	135/270	125/250	110/220	98/196
NETTOGEWICHT MASCHINE PESO NETO MÁQUINA PESO NETTO MACCHINA	140 kg	320 kg	350 kg	390 kg	610 kg	1300 kg
SPANNUNG VOLTAJE VOLTAGGIO	x 230/400V 50Hz					