



Pompe de vidange intégrée.  
Built-in drain-pump.  
Uitgerust met afvoerpomp.  
Integrierte Ablaufpumpe.



FR

- 2 litres de consommation d'eau par cycle (2 Bar).
- Rotatif lavage et rinçage en Inox - séparés en bas.
- Dosage de détergent et liquide de rinçage réglable électriquement.
- Pompe de vidange intégrée.
- Pompe de rinçage et réservoir pour obtenir un rinçage à une température et pression constante.

ENG

- 2 Liter water consumption per cycle (2 Bar).
- Rinsing and washing arms in stainless-steel - Lower separated.
- Adjustable electrical detergent and rinse-aid dispenser.
- Built-in drain-pump.
- Rinse pump and break tank to get a rinsing at constant temperature and pressure.

NL

- 2 Liter waterverbruik per cyclus (2 Bar).
- Spoel- en wasarmen in RVS - Onderaan gescheiden.
- Elektrisch regelbare doseerder voor afwas- en glansmiddel.
- Uitgerust met afvoerpomp.
- Spoelpomp en breaktank voor een spoeling bij constante temperatuur en druk.

D

- 2 Liter Wasserverbrauch pro Zyklus (2 Bar).
- Spül- und Wascharme aus Edelstahl - Untere Trennvorrichtung.
- Justierbare, elektrische Reinigungs- und Klarspülerdosierung.
- Integrierte Ablaufpumpe.
- Spülpumpe und Nachspültank, um bei konstanter Temperatur und konstantem Druck zu spülen.



### LAVO 10E

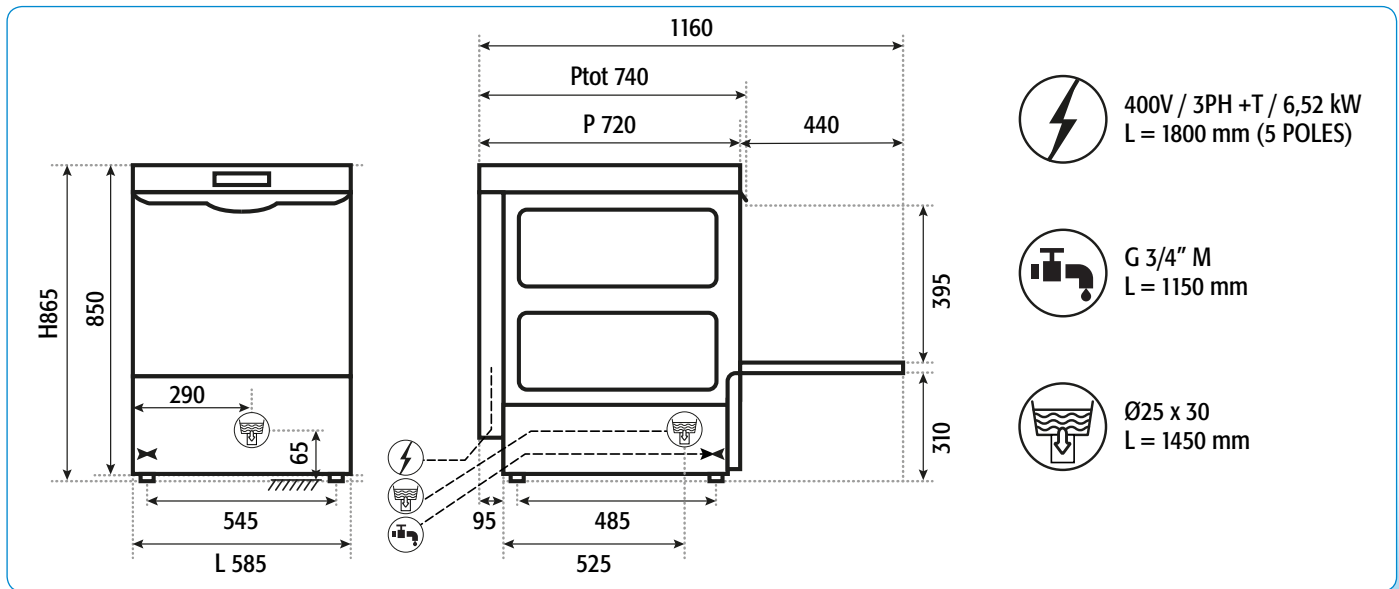
Panier    Basket    Mand    Korb	500 x 600 mm
Dimensions    Dimensions    Afmetingen    Abmessungen	585 x 715 x 865 mm
Cycle lavage    Washing cycle    Wascyclus    Waschzyklus	90 / 110 / 120 / 300 sec (+55°C)
Hauteur verres    Height glass    Glazenhoopte    Höhe Glas	max 340 mm
Hauteur casserole    Height pot    Pothoogte    Topfhöhe	max 340 mm
Plaques    Trays    Bakplaten    Backbleche	max 3 x GN1/1 – 60x40
Capacité réservoir    Tank capacity    Tankinhoud    Waschtank	30 L
Résistance réservoir    Tank heating element    Tankweerstand    Waschheizung	2,6 kW
Capacité boiler    Boiler capacity    Boilerinhoud    Nachspültank	7,3 L
Résistance boiler    Boiler heating element    Boilerweerstand    Nachspülheizung	5,4 kW
Puissance pompe    Washing pump power    Pompvermogen    Pumpenleistung	1,12 kW / 1,5 Hp
Puissance totale    Total power input    Totaalvermogen    Gesamtleistungsaufnahme	6,52 kW
Voltage    Voltage    Spanning    Spannung	16A / 400V 3N + T - 50Hz
Alimentation d'eau conseillée    Recommended inlet water Aangeraden watertoevoer    Empfohlene Wasser am Eingang	<b>+55°C - 2 Bar</b>
Dureté de l'eau    Water hardness    Waterhardheid    Wasserhärte	7÷10 °f



### EQUIPEMENT STANDARD || STANDARD EQUIPMENT || STANDAARDUITRUSTING || STANDARDAUSRÜSTUNG

Porte-couverts    Cutlery insert    Bestekmand    Besteckkorb	x 1
Panier    Basket    Mand    Korb	x 1    500 x 600 x 100 mm    (10/12)
Panier plateaux (4)    Basket for trays (4)    Bakplaatmand (4)    Blechekorb (4)	x 1    500 x 600 x 100 mm

**PRIX | PRICE | PRIJS | PREIS** € 3350



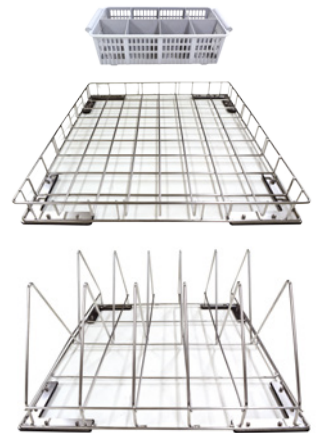




**Double parois thermo/acoustique**  
**Double thermal/acoustic wall**  
**Dubbele thermo/acoustische wand**  
**Doppelte thermische/akustische Wand**

## LAVO 30E

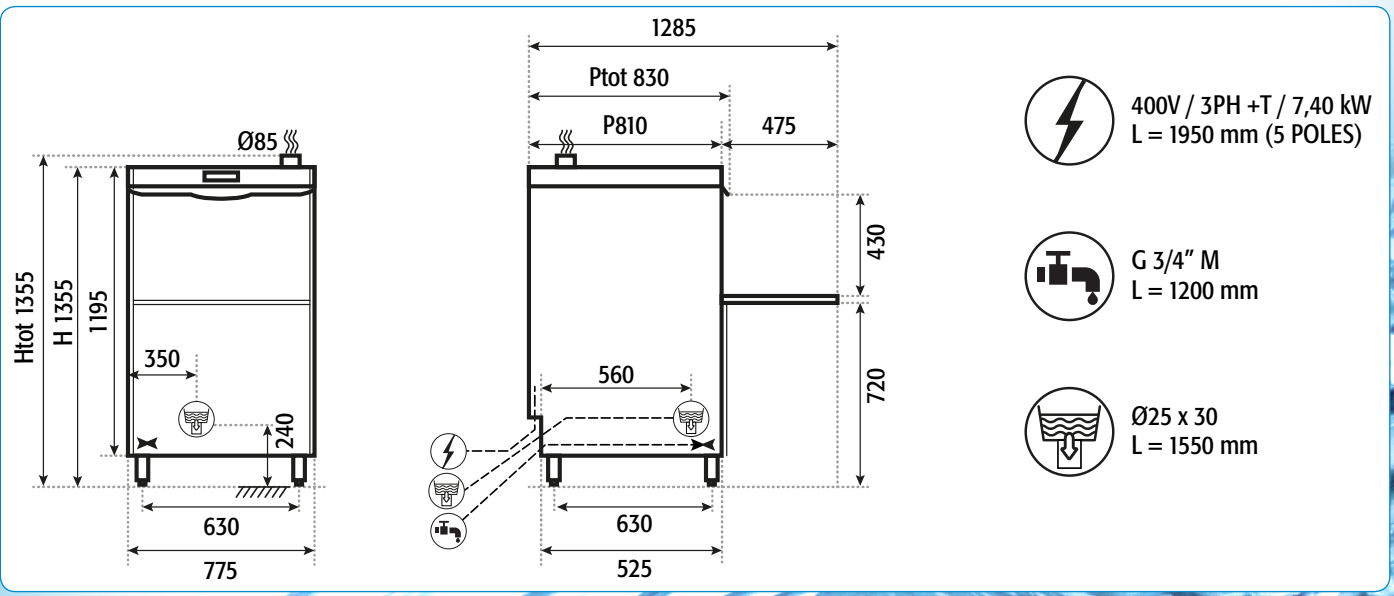
Panier ▯ Basket ▯ Mand ▯ Korb	600 x 670 mm
Dimensions ▯ Dimensions ▯ Afmetingen ▯ Abmessungen	775 x 810 x 1360 mm
Cycle lavage ▯ Washing cycle ▯ Wascyclus ▯ Waschzyklus	120 / 150 / 240 / 540 sec (+55°C)
LT Panier pain ▯ LT Bread basket ▯ LT Broodmand ▯ Brotkorb	60 (H = 445 mm)
Hauteur casserole ▯ Height pot ▯ Pothoogte ▯ Topfhöhe	max 445 mm
Plaques ▯ Trays ▯ Bakplaten ▯ Backbleche	GN1/1 – 60x40
Capacité réservoir ▯ Tank capacity ▯ Tankinhoud ▯ Waschtank	37 L
Résistance réservoir ▯ Tank heating element ▯ Tankweerstand ▯ Waschheizung	4,5 kW
Capacité boiler ▯ Boiler capacity ▯ Boilerinhoud ▯ Nachspültank	12 L
Résistance boiler ▯ Boiler heating element ▯ Boilerweerstand ▯ Nachspülheizung	5,4 kW
Puissance pompe ▯ Washing pump power ▯ Pompvermogen ▯ Pumpenleistung	2,0 kW / 2,7 Hp
Puissance totale ▯ Total power input ▯ Totaalvermogen ▯ Gesamtleistungsaufnahme	7,4 kW
Voltage ▯ Voltage ▯ Spanning ▯ Spannung	16A / 400V 3N + T - 50Hz
Alimentation d'eau conseillée ▯ Recommended inlet water Aangeraden watertoevoer ▯ Empfohlene Wasser am Eingang	<b>+55°C - 2 Bar</b>
Dureté de l'eau ▯ Water hardness ▯ Waterhardheid ▯ Wasserhärte	7÷10 °f



### EQUIPEMENT STANDARD ▯ STANDARD EQUIPMENT ▯ STANDAARDUITRUSTING ▯ STANDARDAUSRÜSTUNG

Porte-couverts ▯ Cutlery insert ▯ Bestekmand ▯ Besteckkorb	x 1
Panier Inox ▯ Stainless steel basket ▯ RVS mand ▯ Rostfreier Stahl Korb	x 1 ▯ 600 x 670 x 100 mm
Panier plateaux (5) ▯ Basket for trays (5) ▯ Bakplaatmand (5) ▯ Blechekorb (5)	x 1 ▯ 600 x 670 x 100 mm

**PRIX ▯ PRICE ▯ PRIJS ▯ PREIS** € 4650





**Double parois thermo/acoustique**  
**Double thermal/acoustic wall**  
**Dubbele thermo/acoustische wand**  
**Doppelte thermische/akustische Wand**



**LAVO SOE**

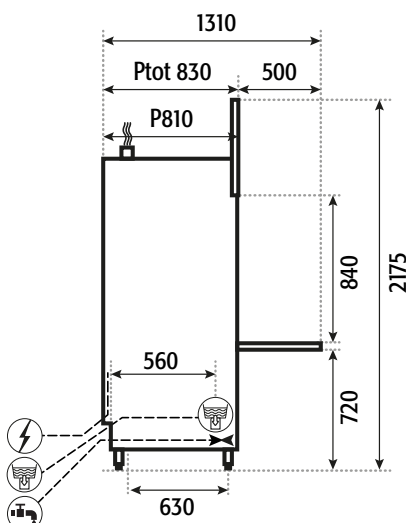
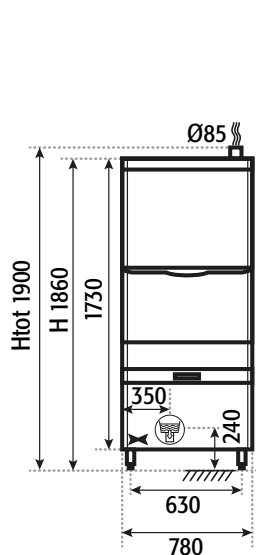
Panier    Basket    Mand    Korb	600 x 670 mm
Dimensions    Dimensions    Afmetingen    Abmessungen	775 x 810 x 1900 mm
Cycle lavage    Washing cycle    Wascyclus    Waschzyklus	120 / 150 / 240 / 540 sec (+55°C)
LT Panier pain    LT Bread basket    LT Broodmand    Brotkorb	100 (H = 850 mm)
Hauteur casserole    Height pot    Pothoogte    Topfhöhe	max 850 mm
Plaques    Trays    Bakplaten    Backbleche	GN1/1 – 60x40    GN2/1 – 60x80
Capacité réservoir    Tank capacity    Tankinhoud    Waschtank	37 L
Résistance réservoir    Tank heating element    Tankweerstand    Waschheizung	4,5 kW
Capacité boiler    Boiler capacity    Boilerinhoud    Nachspültank	12 L
Résistance boiler    Boiler heating element    Boilerweerstand    Nachspülheizung	5,4 kW
Puissance pompe    Washing pump power    Pompvermogen    Pumpenleistung	2,0 kW / 2,7 Hp
Puissance totale    Total power input    Totaalvermogen    Gesamtleistungsaufnahme	7,4 kW
Voltage    Voltage    Spanning    Spannung	16A / 400V 3N + T - 50Hz
Alimentation d'eau conseillée    Recommended inlet water Aangeraden watertoevoer    Empfohlene Wasser am Eingang	<b>+55°C - 2 Bar</b>
Dureté de l'eau    Water hardness    Waterhardheid    Wasserhärte	7=10 °f



**EQUIPEMENT STANDARD || STANDARD EQUIPMENT || STANDAARDUITRUSTING || STANDARDAUSRÜSTUNG**

Porte-couverts    Cutlery insert    Bestekmand    Besteckkorb	x 1
Panier Inox    Stainless steel basket    RVS mand    Rostfreier Stahl Korb	x 1    600 x 670 x 100 mm
Panier plateaux (5)    Basket for trays (5)    Bakplaatmand (5)    Blechekorb (5)	x 1    600 x 670 x 100 mm

**PRIX | PRICE | PRIJS | PREIS** € 6470



400V / 3PH +T / 7,40 kW  
L = 1950 mm (5 POLES)

G 3/4" M  
L = 1200 mm

Ø25 x 30  
L = 1550 mm