

EIGENSCHAFTEN

- Serienmäßig mit Edelstahlkessel, Rührbesen, Flachrührer und Knethaken.
- 3 Geschwindigkeiten.
- Robuste Maschine.
- Mechanische Übertragung.
- Maschine muss gestoppt werden, wenn die Geschwindigkeit geändert wird.

CARACTERÍSTICAS

- Entregada con tina, batidor, pala y gancho.
- 3 velocidades.
- Máquina robusta.
- Transmisión mecánica.
- Hay que parar la máquina para cambiar la velocidad.

CARATTERISTICHE

- Vasca, frusta, spatola e spirale in dotazione.
- 3 velocità.
- Costruzione robusta.
- Trasmissione meccanica.
- La macchina deve essere fermata prima di cambiare velocità.



Serienmäßig mit Edelstahlkessel, Rührbesen, Flachrührer und Knethaken.

De serie con tina, batidor, pala removedor y gancho amasador.

Vasca, frusta, spatola e spirale in dotazione.

3 Geschwindigkeiten.
3 velocidades.
3 velocità.

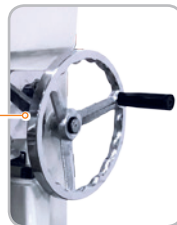
Kesselhebung.
Levantamiento de tina.
Sollevamento vasca.

SM-200/SM2-200C



Hebel.
Palanca.
Leva.

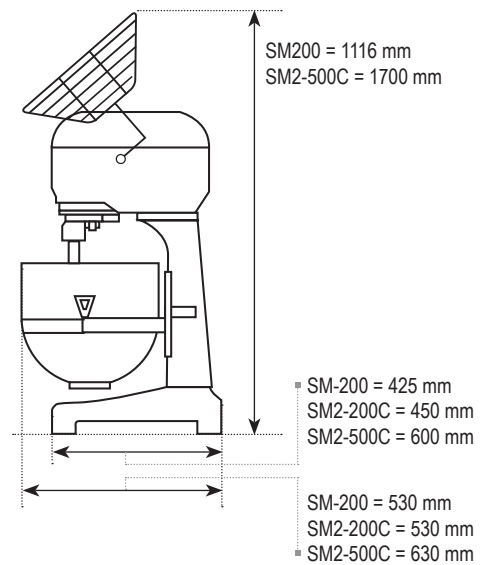
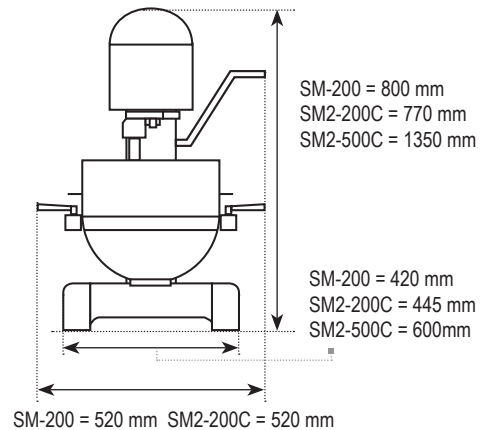
SM2-500C



Drehrad.
Manivela.
Manovella.



Robuste Maschine.
Máquina robusta.
Macchina robusta.

SEITENANSICHT | PERFIL | VISTA LATERALE

VORDERANSICHT | ALZADO | VISTA FRONTALE


SM-200



SM2-200C



SM2-500C

MODEL	SM-200	SM2-200C	SM2-500C
KAPAZITÄT CAPACIDAD CAPACITÀ (L)	20 (10 opt.)	20	40 (20 opt.)
MOTORLEISTUNG POTENCIA MOTOR POTENZA MOTRICE	0,9 kW	1,1 kW	1,1 kW
U/min bei 50 Hz Rev./min a 50 Hz Giri/min a 50 Hz 1./2./3. Geschwindigkeit 1ª/2ª/3ª velocidad 1ª/2ª/3ª velocità	158/293/535	158/293/535	116/208/464
NETTOGEWICHT MASCHINE PESO NETO MÁQUINA PESO NETTO MACCHINA	110 kg	60 kg	190 kg
SPANNUNG VOLTAJE VOLTAGGIO	230V 1Ph 50Hz	230V 1Ph 50Hz	230/400V 3Ph 50Hz
OPTION KLEINERER KESSEL OPCIÓN REDUCCIÓN TINA OPZIONE VASCA RIDOTTA und Werkzeuge - y utensilios - e attrezzi	✓ 10 L	✗	✓ 20 L