

EIGENSCHAFTEN

- Manueller Teigausroller.
- Ideal für den „semiprofessionellen Bäcker“!
- Benutzerfreundliche Einstellung der Teigstärke von 0 bis 50 mm.
- Mit Stahlwalzen und Abstreifern in professioneller Qualität.
- Mit Mehlbehälter versehen.
- Die Edelstahltablets können angehoben werden.
- Bestens geeignet für Dekorationen aus Fondant und Marzipan.
- Ideal zum Ausrollen von Blätterteig, Croissant-Teig und anderen Arten von Teig.

CARACTERÍSTICAS

- Laminador manual de pasta.
- ¡Perfecto para el panadero semiprofesional!
- Ajuste sencillo del grosor de la masa, de 0 a 50 mm.
- Equipado con rodillos y rascadores profesionales de acero.
- Se proporciona con un contenedor de harina.
- Las placas de acero inoxidable pueden levantarse.
- Muy apropiado para laminar decoración hecha con glaseado de fondant o de mazapán.
- Perfecto para laminar pasta de hojaldre, de cruasanes y de otros tipos.

CARATTERISTICHE

- Sfogliatrice manuale.
- Ideale per il panettiere semiprofessionista!
- Regolazione intuitiva dello spessore della pasta da 0 a 50 mm.
- Dotata di rulli e raschiatori professionali in acciaio.
- Dotata di contenitore per farina.
- Piani in acciaio inox sollevabili.
- Perfetta per lavorare decorazioni in pasta di zucchero e marzapane.
- Ideale per lavorare pasta sfoglia, croissant e altri tipi di impasto.

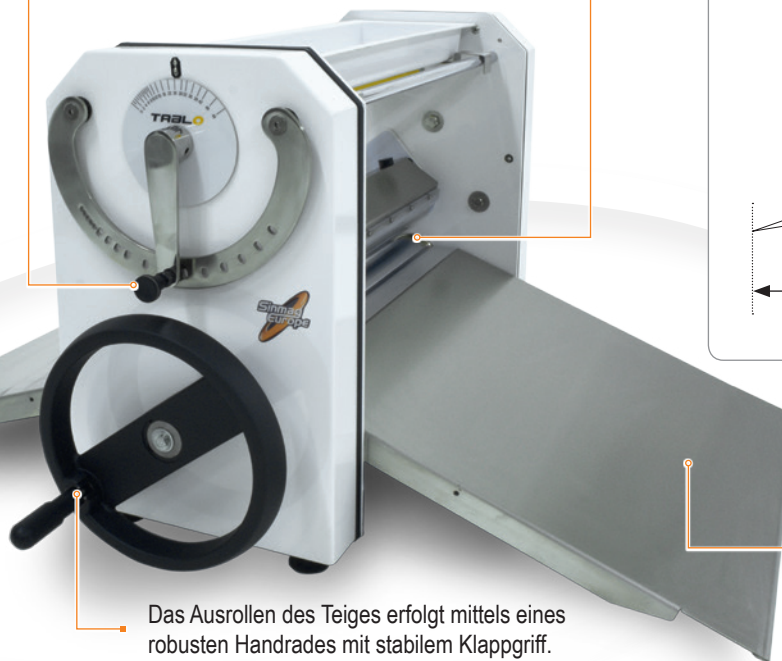


2 YEARS WARRANTY

ROLLT BIS ZU 3,5 KG TEIG AUS.
LAMINA HASTA 3,5 KG DE PASTA.
LAVORA FINO A 3,5 KG DI IMPASTO.

Einstellung der Teigstärke
von 0 bis 50 mm.
Ajuste del grosor de la masa
de 0 a 50 mm.
Regolazione dello spessore della
pasta da 0 a 50 mm.

Abnehmbare Abstreifer auf den Walzen.
Rascadores extraíbles en los rodillos.
Rulli con raschiatori rimovibili.



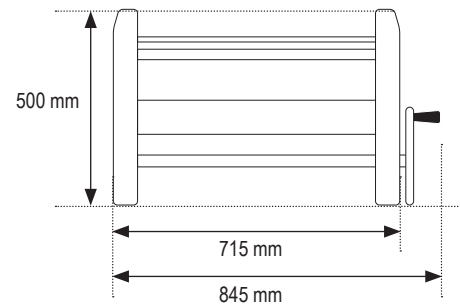
Das Ausrollen des Teiges erfolgt mittels eines
robusten Handrades mit stabilem Klappgriff.
El laminado se realiza mediante una robusta rueda de
acero con un mango de plegado resistente.
Sfogliatura tramite un robusto volantino con maniglia
pieghevole.

Die Edelstahltablets können angehoben
werden.

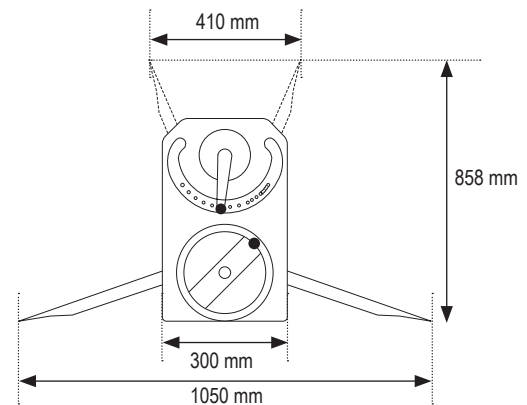
Las placas de acero inoxidable pueden
levantarse.

Piani in acciaio inox sollevabili.

SEITENANSICHT | PERFIL | VISTA LATERALE



VORDERANSICHT | ALZADO | VISTA FRONTALE



TABLO

TISCHMODELL MODELO DE TABLA MODELLO DA TAVOLO	✓
NETTOGEWICHT MASCHINE PESO NETO MÁQUINA PESO NETTO MACCHINA	60 kg
AUSROLLBREITE ANCHO DE LAMINADO LARGHEZZA DI LAMINAZIONE	520 mm
TABLETLÄNGE LONGITUD DE LA TABLA LUNGHEZZA PIANI	2 x 485 mm
ABSTAND ZWISCHEN DEN ROLLEN DISTANCIA ENTRE RODILLOS SPAZIO TRA I RULLI	0 - 50 mm